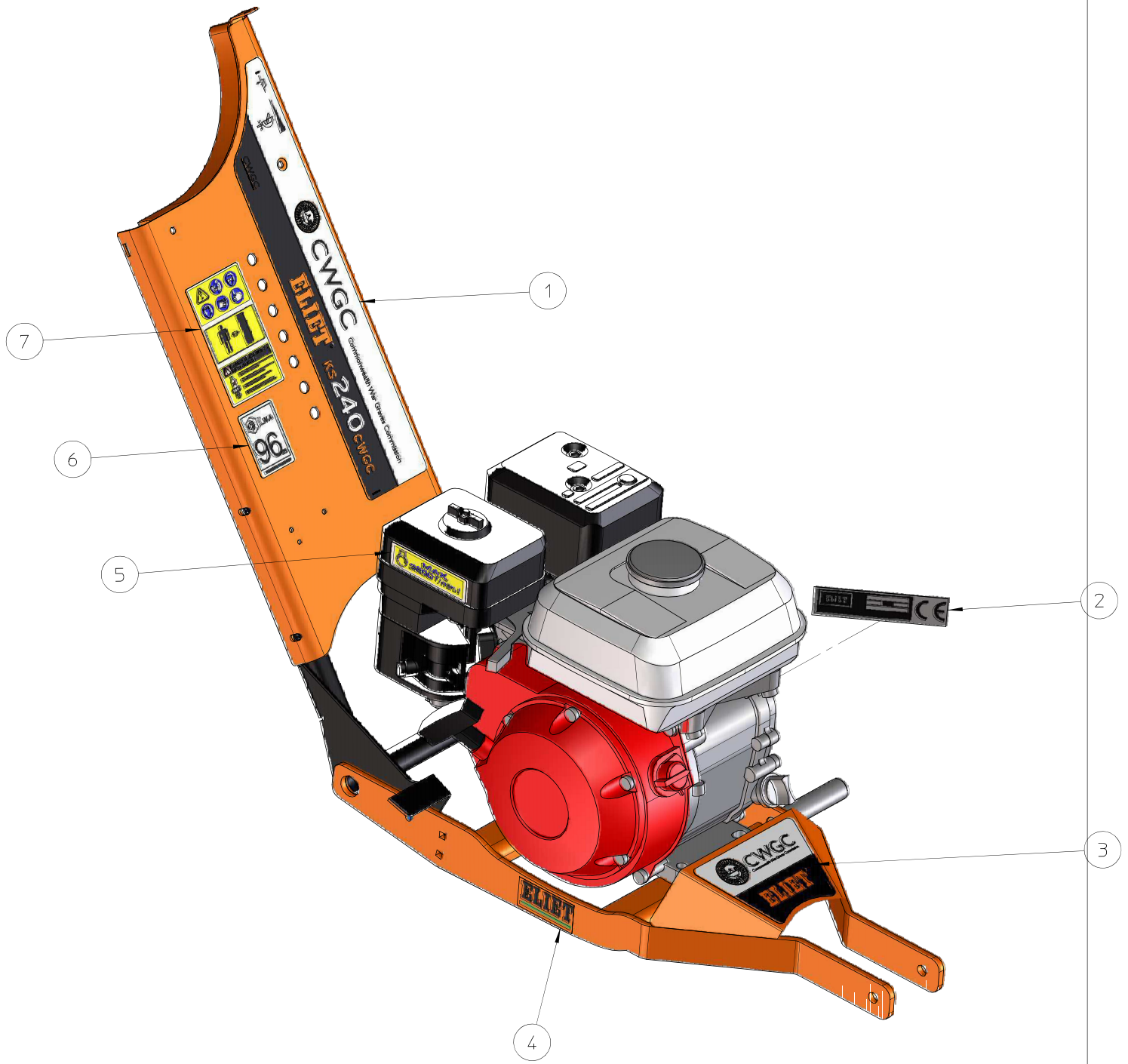


KS-CWGC MET SMAL STUUR					
NO	MMA 01 110 460	REV	1	DATE	2022/03/30

MMA 01 110 460**KS-CWGC-2022**

Pos No	Name	Description	Total Qty
1	MMA 01 110 700	AUTOCOLLANT-KS-CWGC	1
2	MMA 01 110 620	MOTEUR-KS-300	1
3	BE 412 410 001	COMPTEUR-HEURE SENDEC ELIET	1
4	MMA 01 110 640	GUIDON HAUT VERSION 2022 CWGC	1
5	MMA 01 110 650	COMMANDE-KS-HD-CWGC	1
6	MMA 01 110 720	DIEPTEREGELING STANG VERTICALE POSITIE	1
7	MMA 01 110 570	COUPE-KS-CWGC	1
8	MMA 01 110 600	ROUE-KS-CWGC	1
9	MMA 01 110 510	KS - CHASSIS	1

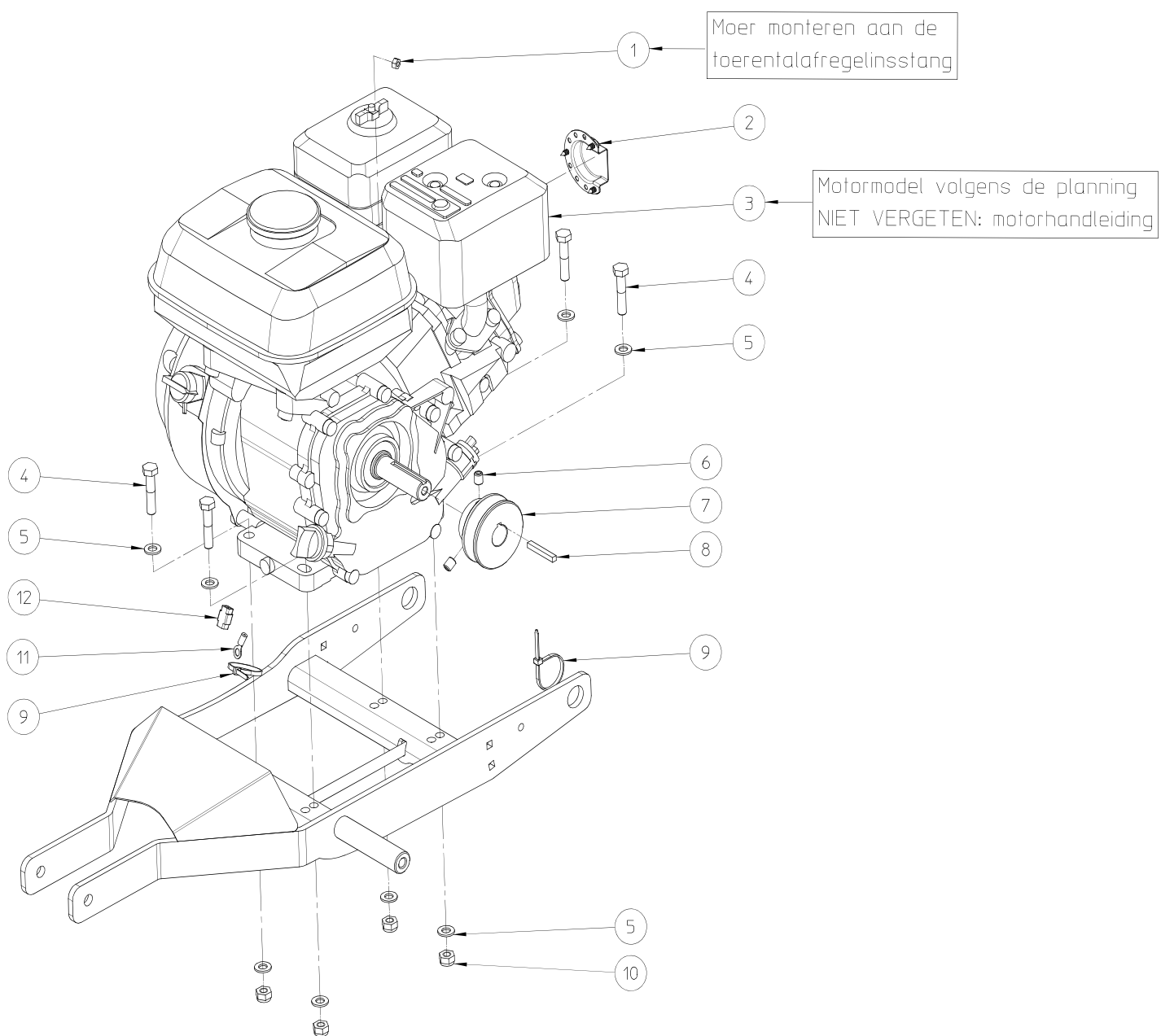


KS – BESTICKRING KS CWGC

NO	MMA	01	110	700	REV	1	DATE	2021/09/17
----	-----	----	-----	-----	-----	---	------	------------

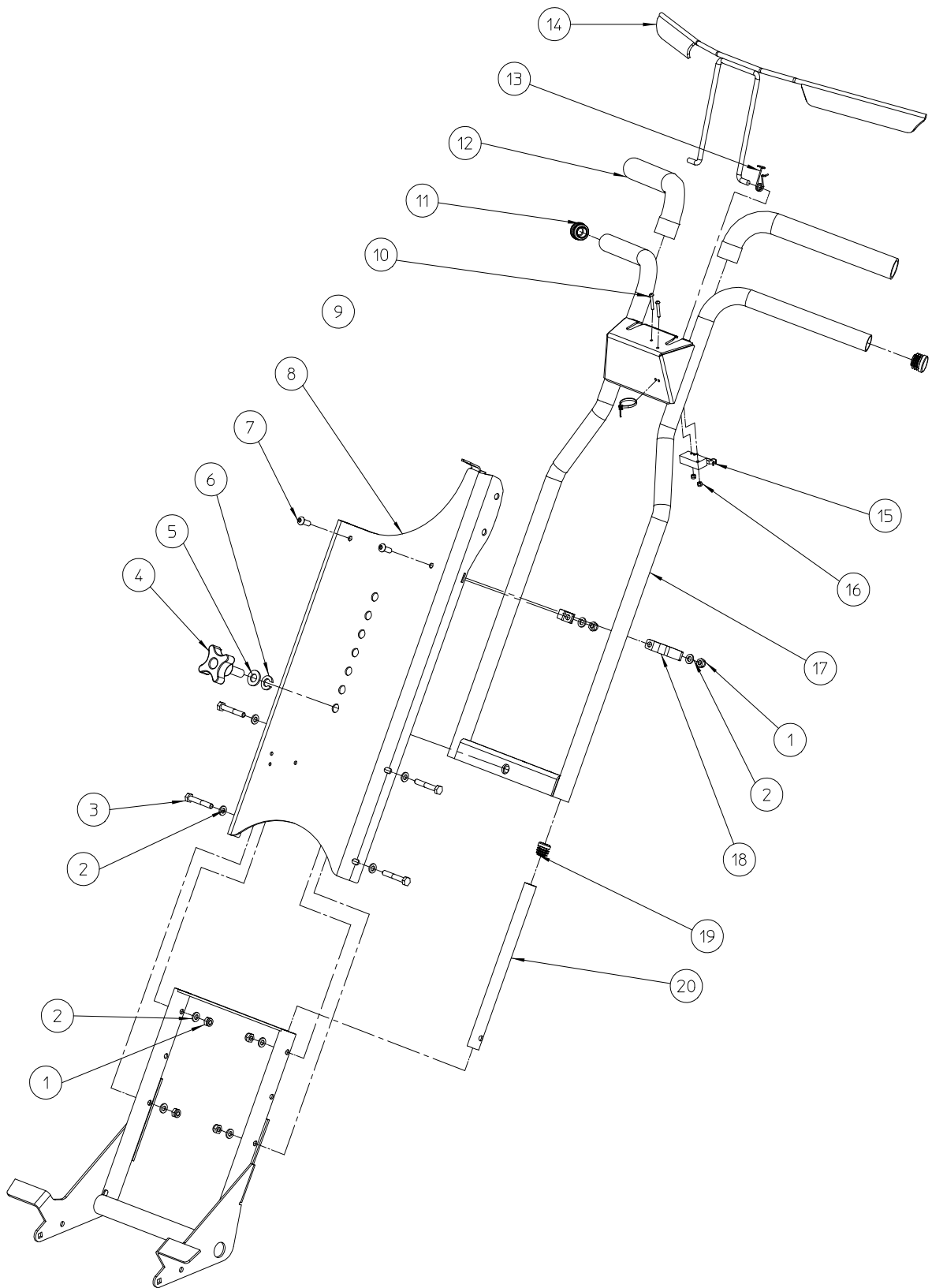
MMA 01 110 700**AUTOCOLLANT-KS-CWGC**

Pos No	Name	Description	Total Qty
1	BQ 501 110 030	AUT-KS-CWGC	1
2	BQ 505 010 010	AUT.ELIET CE 120X30	1
3	BQ 501 110 040	AUTOCOLLANT-CWGC	1
4	BQ 501 010 010	AUT.ELIET 65X30	1
5	BQ 505 010 030	AUT.MAX 3200T/MIN.! 90X25	1
6	BQ 505 112 096	ZELFKLEVER 96 DB	1
7	BQ 505 010 170	KLEVER WAARSCHUWINGEN ALGEMEEN	1



MMA 01 110 620**MOTEUR-KS-300**

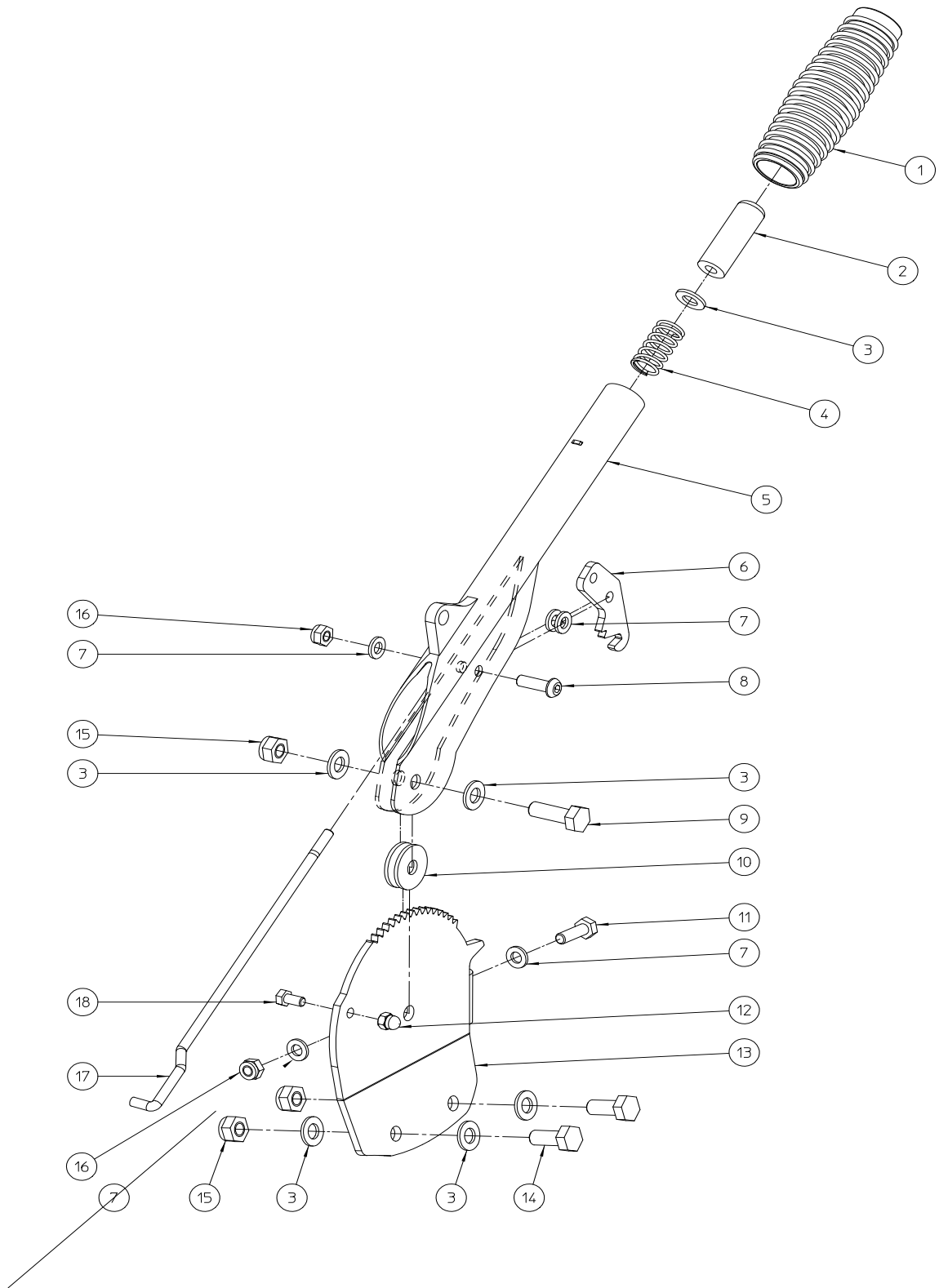
Pos No	Name	Description	Total Qty
1	BS 501 000 500	DIN 934 ECROU M5	1
2	BM 261 393 760	KNALDEMPER B&S 393760	1
3	BM 202 104 001	MOTEUR_4HP_HONDA_GX_120_NO_OIL_ALERT	1
4	BS 511 000 840	DIN 931 VIS M8X40	4
5	BS 531 000 800	DIN 125 RONDELLE M8	8
6	BS 023 000 810	DIN 916 VIS DE PRESSION M8X10	2
7	BA 565 705 601	POULIE SPA 56 X 3/4" X 3/16"	1
8	BB 342 050 535	DIN 6880 CLAVETTE 4.7X4.7X35	1
9	BE 043 010 140	COLSON 140 X 3.5 NOIR	2
10	BS 502 000 800	DIN 985 ECROU NYLON M8	4
11	BE 031 060 100	OOGKABELSCHOEN ROOD M6	1
12	BE 031 034 201	AFTAKKLEM BLAUW 0.8-2.0MM	1



ELIET KS CWGC -- BOVENSTUUR					
NO	MMA 01 110 640	REV	1	DATE	2022/03/30

MMA 01 110 640**GUIDON HAUT VERSION 2022 CWGC**

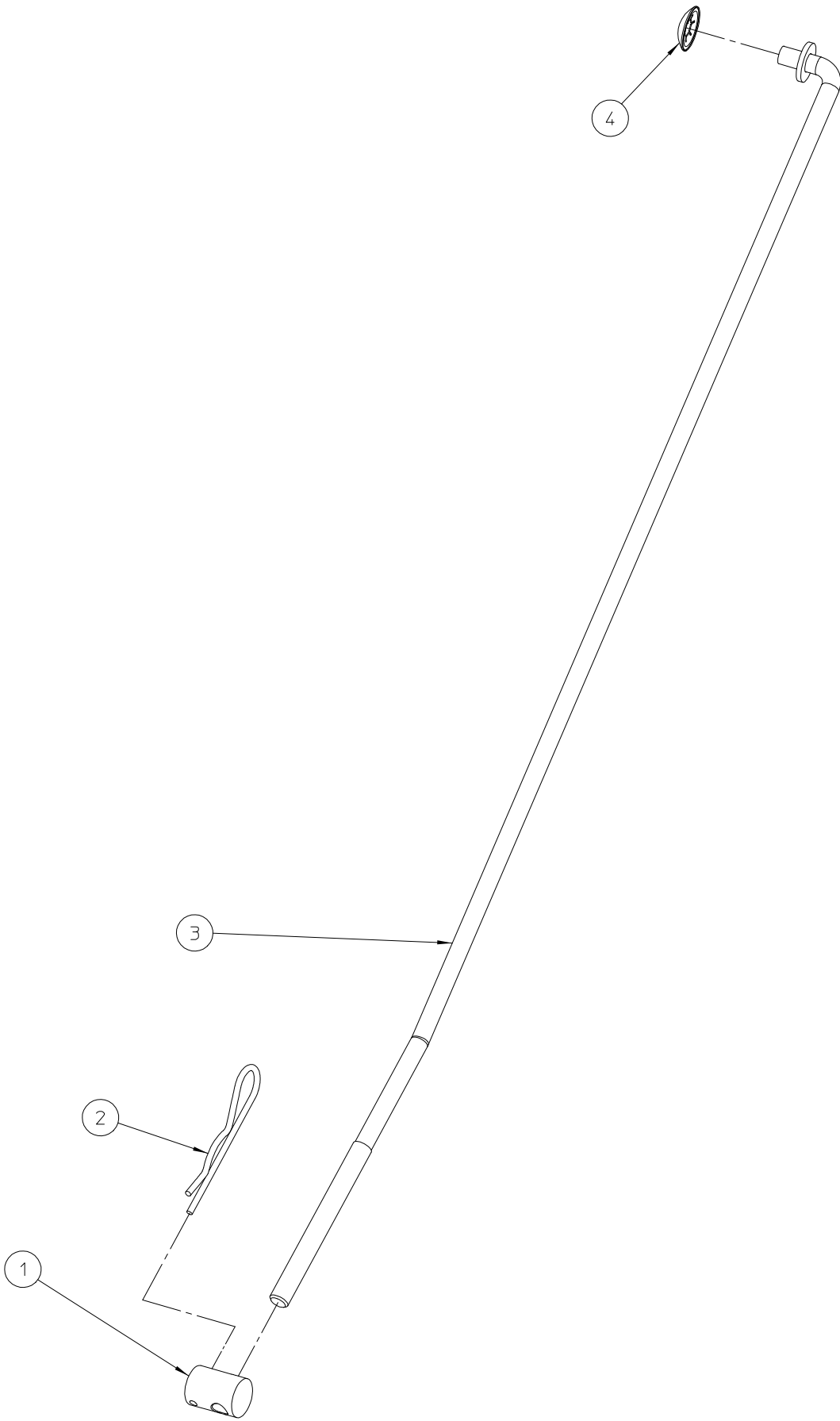
Pos No	Name	Description	Total Qty
1	BS 502 000 600	DIN 985 ECROU NYLON M6	6
2	BS 531 000 600	DIN 125 RONDELLE M6	10
3	BS 511 000 640	DIN 931 VIS M6X40	4
4	BN 630 210 300	STERKNOP M10X30	1
5	BS 531 001 000	DIN 125 RONDELLE M10	1
6	BS 533 001 000	DIN 127 RONDELLE GROER M10	1
7	BS 522 500 616	ISO 7380 VIS A TETE CYLINDRIQUE BOMBEE M6X16	2
8	MPA 01 110 800	TUSSENPLAAT	1
9	BE 043 010 100	COLSON 100 X 2.5 NOIR	1
10	BS 522 500 320	ISO 7380 VIS A TETE CYLINDRIQUE BOMBEE M3X20	2
11	BR 020 501 220	BOUCHON Ø22	2
12	BN 231 001 026	BUIBESCHERMING SOFTGRIPSCHLAUBCH TPK 21-5X3MM 260MM	2
13	BV 911 000 040	RESSORT CHARNIERE POIGNEE SECURITE KS 1.5	1
14	MPA 01 111 225	DODEMANSHENDEL	1
15	BE 120 010 507	SCHAKELAAR MINIATURE BASIC SWITCH 1800MM	1
16	BS 502 000 300	DIN 985 MOER M3	2
17	MPA 01 111 220	BOVENSTUUR CWGC	1
18	MPA 01 110 545	BEVESTIGINGSHAAK	2
19	BR 020 501 161	BOUCHON-TUBE-D16-PERCAGE-6MM	1
20	BR 240 516 022	PE40-40 BUIS 16 X 1,8 - 220 MM	1



KS - HOOGTEREGELING KS PRO HD					
NO	MMA 01 110 650	REV	1	DATE	2021/09/17

MMA 01 110 650**COMMANDE-KS-HD-CWGC**

Pos No	Name	Description	Total Qty
1	BN 230 100 402	RUBBEREN HANDGRIEP MET GAT	1
2	MPA 01 110 790	DRUKKNOP HD	1
3	BS 531 000 800	DIN 125 RONDELLE M8	7
4	BV 911 000 050	DRUKVEER 1.5 X 15 X 28	1
5	MPA 01 110 640	BEDIENING DIEPTEREGELING	1
6	MPA 01 110 750	INLEGTAND HD	1
7	BS 531 000 600	DIN 125 RONDELLE M6	5
8	BS 522 500 620	ISO 7380 VIS A TETE CYLINDRIQUE BOMBEE M6X20	1
9	BS 512 000 825	DIN 933 VIS M8X25	1
10	BS 532 008 254	RONDELLE DE CARROSSERIE M8X25X2	2
11	BS 512 000 620	DIN 933 VIS M6X20	1
12	BS 505 500 500	DIN 1587 ECROU TETE RONDE M5	1
13	MPA 01 110 760	INSTEPLAAT DIEPTE HD	1
14	BS 512 000 820	DIN 933 VIS M8X20	2
15	BS 502 000 800	DIN 985 ECROU NYLON M8	3
16	BS 502 000 600	DIN 985 ECROU NYLON M6	2
17	MPA 01 110 740	STANG DIEPTEINSTELLING HD	1
18	BS 512 000 510	DIN 933 VIS M5X10	1



KS - STANG DIEPTEREGELING HOGE POSITIE

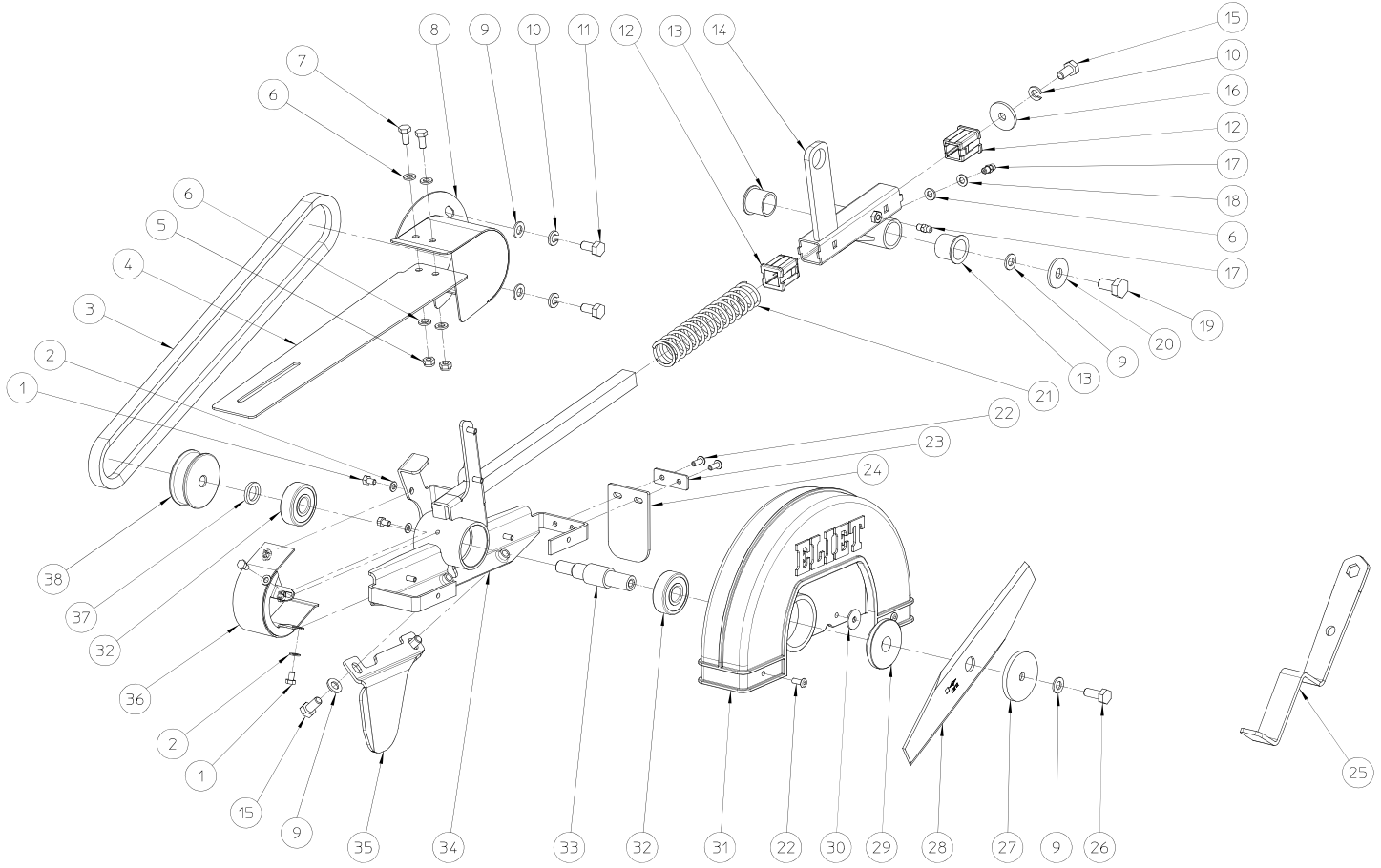
NO	MMA 01 110 720	REV	1	DATE	2022/03/30
----	----------------	-----	---	------	------------

MMA 01 110 720**DIEPTEREGELING STANG VERTICALE POSITIE**

Pos No	Name	Description	Total Qty
1	MPA 01 110 100	PIVOT TENDEUR	1
2	BB 040 103 060	GOUPILLE A RESSORT EPINGLE 3MM	1
3	MPA 01 111 250	STANG DIEPTEREGELING VERTICALE POSITIE	1
4	BB 011 000 090	STARLOCK 9MM	1

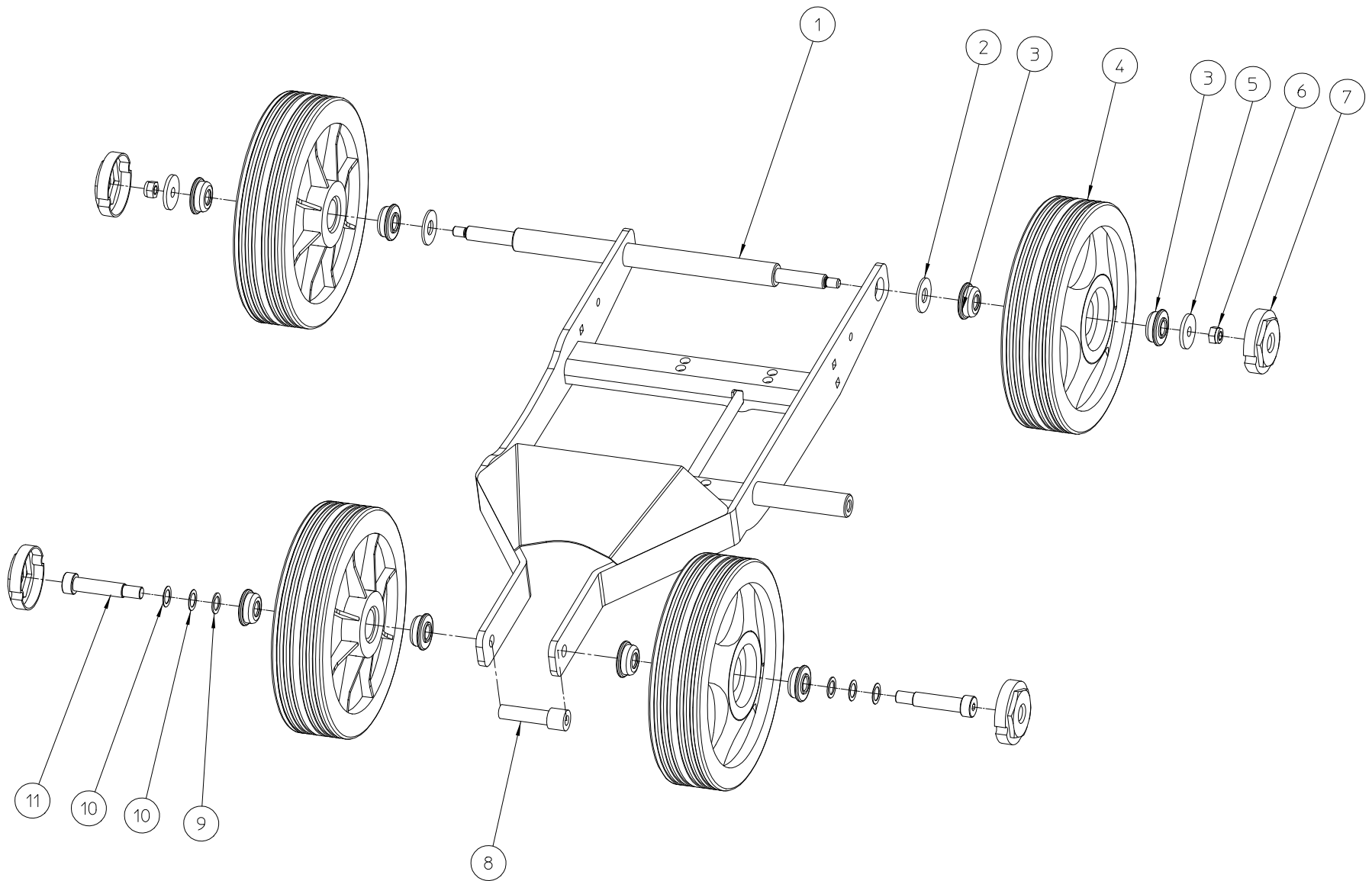
COUPE-KS-CWGC

NO	MMA 01 110 570	REV	2	DATE	2022/03/30
----	----------------	-----	---	------	------------



MMA 01 110 570**COUPE-KS-CWGC**

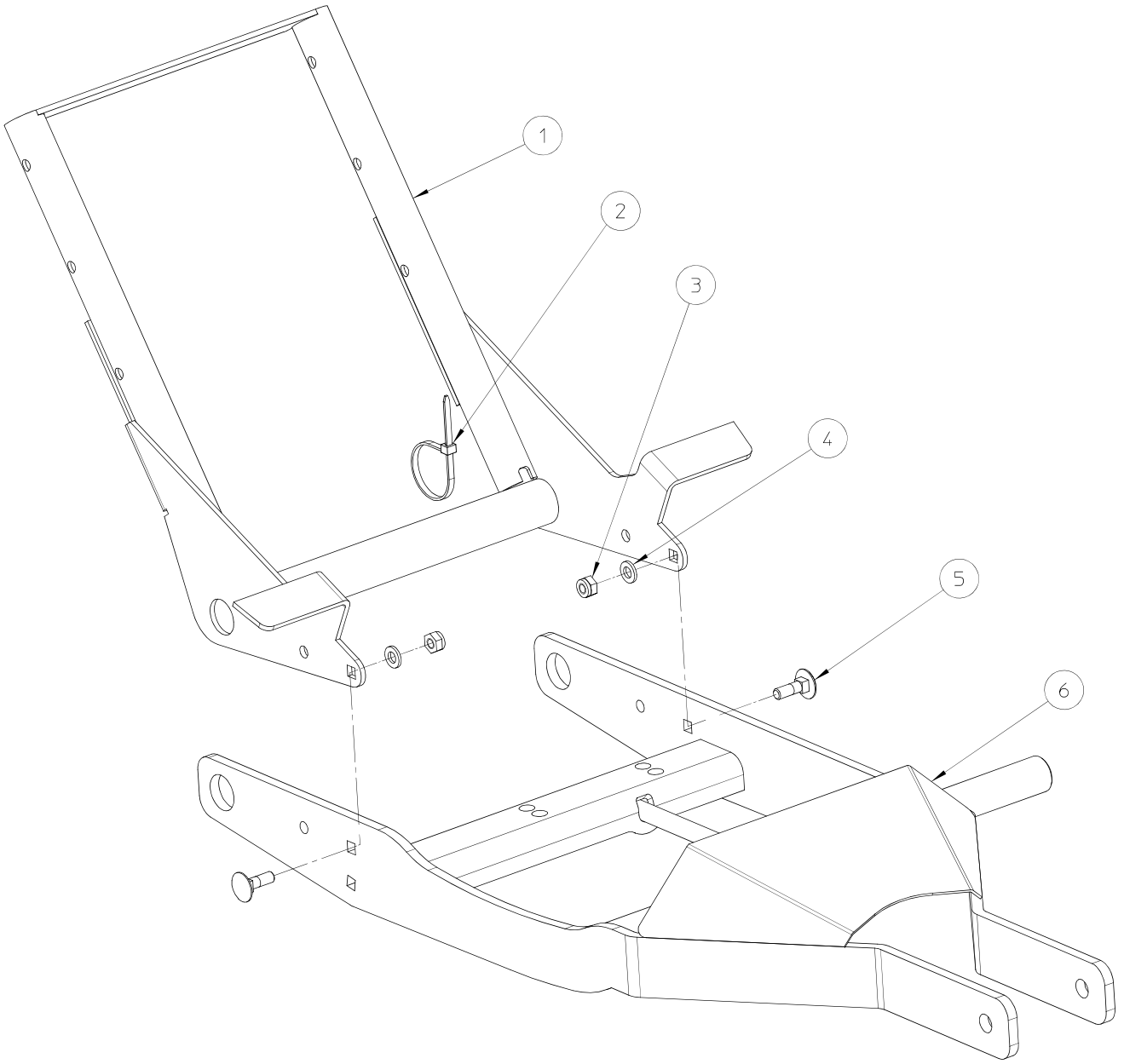
Pos No	Name	Description	Total Qty
1	BS 512 000 508	DIN 933 VIS M5X8	4
2	BS 531 000 500	DIN 125 RONDELLE M5	4
3	BA 522 208 251	RIEM A 32,5 BAREBACK MITSUBOSHI	1
4	BR 910 000 250	RIEMBESCHERMER	1
5	BS 502 000 600	DIN 985 ECROU NYLON M6	2
6	BS 531 000 600	DIN 125 RONDELLE M6	5
7	BS 512 000 614	DIN 933 VIS M6X14	2
8	MPA 01 110 590	AFSCHERMKAP MOTOTZIJDE	1
9	BS 531 000 800	DIN 125 RONDELLE M8	6
10	BS 533 000 800	DIN 127 RONDELLE GROER M8	3
11	BS 512 040 816	UNF VIS 5/16" X 5/8"	2
12	BR 910 001 120	LINEAR GUIDE	2
13	BR 112 202 100	PALIER + COL. (20/24/29X1,25+21)	2
14	MPA 01 111 195	PIVOT	1
15	BS 512 000 816	DIN 933 VIS M8X16	3
16	BS 532 008 306	RONDELLE DE CARROSSERIE M8X30X3	1
17	BY 100 106 100	GRAISSEUR M6	2
18	BS 036 000 610	DIN 988 RONDELLE D'AJUSTAGE Ø12X6X1	1
19	BS 512 001 020	DIN 933 VIS M10X20	1
20	BS 532 010 305	RONDELLE DE CARROSSERIE M10X30X2.5	1
21	BV 911 000 090	DRUKVEER-KS-CWGC-3X22X138MM-VERZINKTDRAAD	1
22	BB 221 005 160	DIN_7337_RIVET_ACIER_4	8
23	MPA 01 111 180	PLAT-FIXATION-BAVETTE-CWGC	1
24	BR 900 001 790	DEFLECTEUR-COUTEAUX-KSCWGC	1
25	MPA 01 111 130	CLEF DE NETTOYAGE CWGD	1
26	BS 512 000 820	DIN 933 VIS M8X20	1
27	MPA 01 110 566	SLUITRING MES	1
28	BU 103 100 100	COUPEAU DROIT KS	1
29	MPA 01 110 568	SPANRING LAGER	1
30	BS 532 005 202	RONDELLE DE CARROSSERIE M5X20X1	6
31	BR 900 000 560	PROTECTION COUPEAU KS STD	1
32	BL 001 504 203	DIN 625 ROUL.NTN 6302 2RZ	2
33	MPA 01 110 564	MESAS	1
34	MPA 01 111 200	GUIDE-CIMETIÈRE	1
35	MPA 01 111 100	GUIDE DE COUPE	1
36	MPA 01 110 600	AFSCHERMKAP MESZIJDE	1
37	MPA 01 110 572	AFSTANDSRING POLIE	1
38	BA 565 705 001	POULIE SPA 50 M12X1.25	1



KS - WIELEN KS CWGC				
NO	MMA 01 110 600	REV	3	DATE 2022/04/26

MMA 01 110 600**ROUE-KS-CWGC**

Pos No	Name	Description	Total Qty
1	MPA 01 111 260	ACHERAS	1
2	BS 532 012 304	CARROSSERIE SLUITRING 12,5x30x2	2
3	BW 931 012 260	FLENSLAGER D12-26-12,5MM	8
4	BW 120 012 010	ROUE-PLASTIQUE-200X45-ROULLEMENT-Ø12	4
5	BS 532 008 306	RONDELLE DE CARROSSERIE M8X30X3	2
6	BS 502 000 800	DIN 985 ECROU NYLON M8	2
7	BW 950 002 255	ZWARTE WIELDOP	4
8	MPA 01 111 150	ENTRETOISE ROUE PLASTIQUE	1
9	BS 036 001 210	PASRING 12X18X1	2
10	BS 036 001 205	VEERRING_12X18X	4
11	BS 024 001 041	VIS-ISO-7379-M10-12X45	2



KS - CHASSIS

NO	MMA	01	110	510	REV	1	DATE	2021/09/17
----	-----	----	-----	-----	-----	---	------	------------

MMA 01 110 510**KS - CHASSIS**

Pos No	Name	Description	Total Qty
1	MPA 01 110 500	ONDERSTE STUURBEUGEL	1
2	BE 043 010 140	COLSON 140 X 3.5 NOIR	1
3	BS 502 000 600	DIN 985 ECROU NYLON M6	2
4	BS 531 000 600	DIN 125 RONDELLE M6	2
5	BS 554 100 620	DIN 603 VIS A BOIS M6X20	2
6	MPA 01 110 040	CHASSIS	1